

Pompa serii OMIS przeznaczona jest do pompowania, podnoszenia ciśnienia i wymuszania obiegu w instalacjach wody pitnej. Odporność na wysoką temperaturę sprawia, że OMIS zastosowany również w grzewczym układzie zapewni odpowiedni obieg medium.



Cechy / Zalety

- Mały pobór prądu
- Trzy stopniowa regulacja prędkości obrotowej
- Odporność na roztwór wody z glikolem w stosunku 50/50
- Odporność na wysoką temperaturę
- Solidna i trwała konstrukcja
- Standardowe wymiary przyłącza
- Prosty i szybki montaż
- Łatwa obsługa

Dane techniczne

➤ Temperatura medium zakres.	5°C ÷ 120°C
➤ Temp. otoczenia podczas pracy	0°C ÷ 40°C
➤ Ciśnienie w układzie max.	10 bar
➤ Prędkość obrotowa silnika	2850 obr/min
➤ Stopień ochrony	IP 44
➤ Klasa izolacji	F

Wykonanie materiałowe:

✓ Korpus pompy	żeliwo
✓ Obudowa silnika	aluminium
✓ Wirnik	noryl/PPS
✓ Wałek pompy	ceramika



Omnigena
POMPY

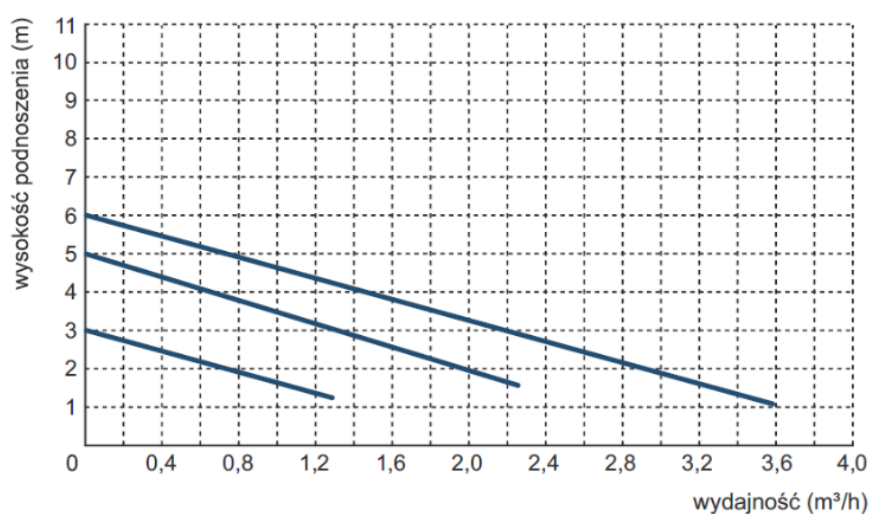
Karta Katalogowa Produktu

pompy do wody pitnej

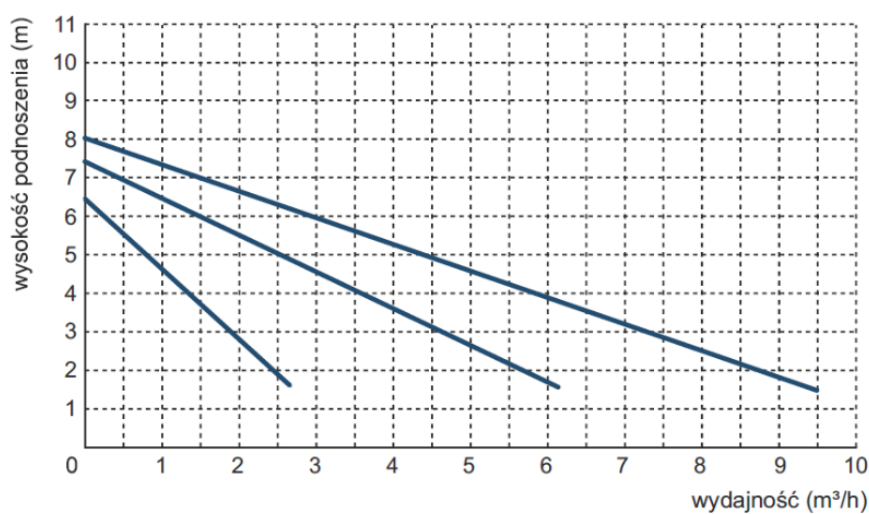
serii OMIS 32

Tabela parametrów

Model pompy	Q max Wydajność [l/min]	H max Wysokość podnoszenia [m]	P max Moc silnika [W]	U Napięcie [V]	I _{max} Prąd [A]	Wymiary Opakowania [cm]	Waga Pompy [kg]	Waga Z opak. [kg]
OMIS 32-60/180	60	6	100	230	0,43	19 x 14,5 x 13	2,5	3
OMIS 32-80/180	140	8	245	230	0,62	21 x 18 x 15	4,5	5,2



OMIS 32-60/180



OMIS 32-80/180



OMNIGENA Sp.j.
Święcice, ul. Pozytywki 7
05-860 Płochocin

+48 22 722 22 22
sprzedaz@omnigena.pl

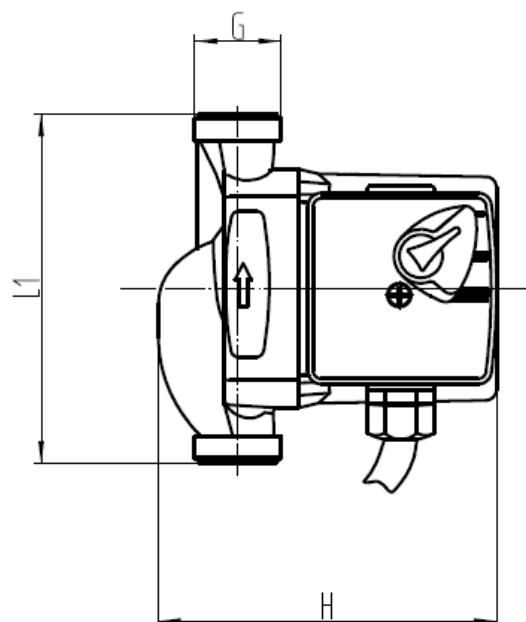
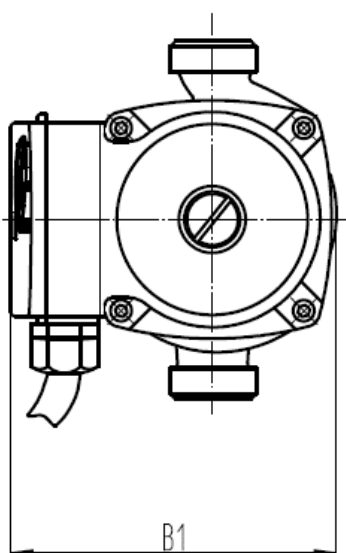
www.omnigena.pl



Omnigena
POMPY

Karta Katalogowa Produktu

pompy do wody pitnej
serii **OMIS 32**



Wymiar	B1	H	L1	G
Model pompy	[mm]	[mm]	[mm]	[cal]
OMIS 32-60/180	126	135	180	2"
OMIS 32-80/180	154	175	180	2"

Producent zastrzega sobie prawo do wprowadzania w każdym czasie zmian konstrukcyjnych oraz kolorystyki dotyczących wyrobu, bez wcześniejszego informowania. Zdjęcia, rysunki, wykresy mają charakter poglądowy. Weryfikacja parametrów produktów była przeprowadzana na wybranej partii towaru. W zależności od serii produkcyjnej parametry te mogą się różnić. Przed zakupem produktu, należy sprawdzić na tabliczce znamionowej parametry konkretnego egzemplarza. Podane parametry uzyskiwane są na wyjściu z urządzenia bez uwzględnienia czynników zewnętrznych np. w pompach - oporów instalacji tłocznej i ssącej. Parametry urządzeń uzyskano w warunkach laboratoryjnych. W warunkach eksploatacyjnych może wstąpić różnica +/- 10 %, od tych podanych na tabliczce znamionowej konkretnego egzemplarza. Podawana maksymalna moc silnika jest to moc, wydawana na wale silnika. Przed instalacją należy sprawdzić na tabliczce znamionowej parametry konkretnego egzemplarza pompy. Wersja 04.2021



OMNIGENA Sp.j.
Święcice, ul. Pozytywki 7
05-860 Płochocin

+48 22 722 22 22
sprzedaz@omnigena.pl

www.omnigena.pl